

証明写真業界等の皆様へ

「パスポート申請用写真の規格変更のお知らせ (2006年3月以降)」

1. はじめに

外務省では2006年3月を目途に、新しいタイプのパスポート(「IC旅券」と呼んでいます)を発給するため、現在準備を進めているところです。IC旅券の仕様は、国連の専門の機関である国際民間航空機関(ICAO)が定める国際標準に準拠したものであり、一番の特徴はIC(集積回路)を搭載し、国籍や名前、生年月日などパスポート券面の身分事項の他、所持人の顔写真を電磁的に記録することです。IC旅券の導入により、パスポートの偽変造がより困難になるとともに、出入国審査等でICチップに記録された顔画像とそのパスポートを提示した人物の顔を電子機器で照合することが可能となるため、他人による不正使用防止の効果が期待されます。

なお、IC旅券の導入を規定した[改正旅券法が第162回国会で可決](#)され2005年6月10日に公布されました。

IC旅券の導入と同時に、パスポート申請用の写真の規格についても、国際民間航空機関の国際標準(Doc.9303 Part1)に従い、一部、改めることとしました。

2. パスポート申請用写真の規格変更

(2006年3月以降を目途)

(1)パスポート申請用写真の顔の縦の長さ(頭頂から顎までの距離)の変更

IC旅券導入時点から、国際標準に従い、申請用写真の顔の縦の長さを写真縦(45mm)の70~80%(34 ± 2 mm)に改めます。 現行の写真規格56~64%(27 ± 2 mm)に比べ、顔の占める割合が大きくなりますのでご留意下さい。

なお、新規格の写真は、技術的制約により、変更の期日(改正旅券法の施行日(2006年3月以降を目途:未定))までは、受け付けることができませんので、ご承知おき願います。

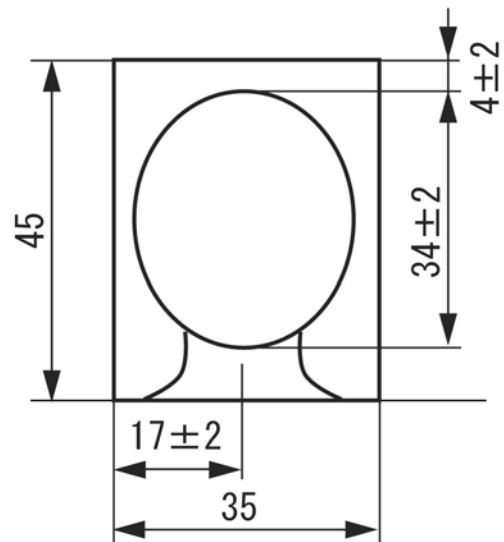


図 パスポート申請用写真の新規格

(2)経過措置

IC旅券導入後、概ね6ヶ月間は、現行の写真規格56~64%(27 ± 2 mm)でも受け付けます。

ただし、パスポートへ印刷する顔の寸法を国際標準に近づけるため、パスポートセンター(都道府県旅券事務所)において拡大処理等を施す場合があります。拡大処理等により、画像が劣化する可能性がありますので、できる限り新規格への早期対応をお願いします。

(3) その他

パスポート申請用写真に関するその他の注意事項につきましては、以下を含めほぼ現行通りといたします。

- ・ 申請者本人のみを撮影したもの
- ・ 6ヶ月以内に撮影したもの
- ・ 正面、無帽、無背景
- ・ 縦 45mm × 横 35mm(ふちなし。頭(顔)は頭頂から顎までが 34 ± 2 mm、別図参照)
- ・ カラーでも白黒でも可
- ・ 鮮明であること(焦点が合っていること)
- ・ 明るさやコントラストが適切であること
- ・ 影のないもの
- ・ 背景と人物の境目がわかりにくいもの
- ・ 眼鏡のレンズに光が反射していないもの
- ・ サングラス、マスク及び前髪などが目を隠すなど顔が確認しにくいもの
- ・ ヘアバンドなどで頭髪を覆っていないもの
- ・ 変色していないもの、傷や汚れのないもの
- ・ デジタル写真の場合、ジャギー(階段状のギザギザ模様)がないもの
- ・ デジタル写真の場合、写真専用紙等を使用し、画質が適切であること

将来、出入国審査等で IC チップに記録された顔画像とそのパスポートを提示した人物の顔を電子機器で照合することが想定され、眼鏡のフレームが目にかかっているものやフレームが非常に太いものなどは、照合の妨げとなる可能性がありますので注意が必要です。同様に、眼鏡やヘアバンド以外にも、イヤリング、ピアス、カチューシャなど顔の器官を隠蔽する装飾品等は好ましくありません。

3. おわりに

現在、外務省では国際標準に準拠した IC 旅券の導入によって、偽造や改ざんを防止するとともに、国民の皆様の円滑な海外渡航の確保や、出入国審査の迅速化に向けた諸準備を進めておりますので、ご理解とご協力をお願いします。